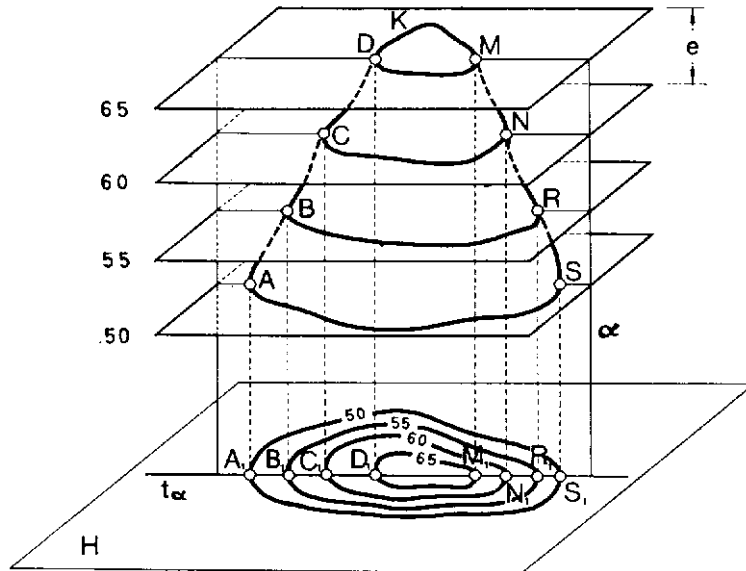


TEMA V. TERRENOS

5.1. TERRENOS

Fig.1

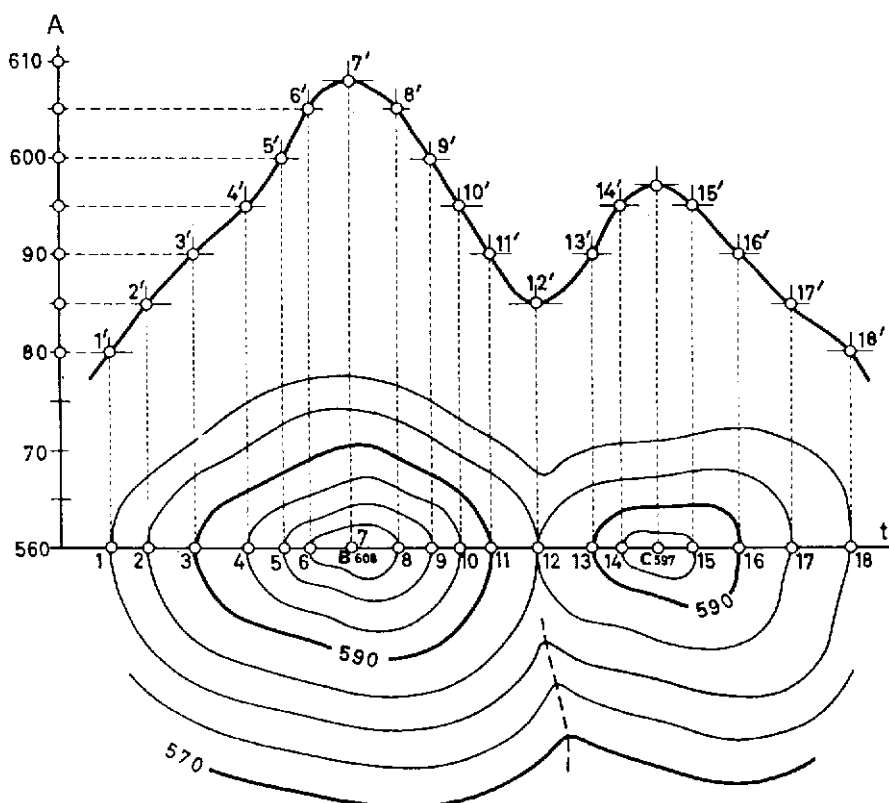


La representación de terrenos la hacemos partiendo de las intersecciones producidas en el terreno por planos horizontales equidistantes que proyectamos sobre el plano del dibujo (H).

A estas líneas de intersección la llamamos **curvas de nivel** en las que indicamos la cota a la que se encuentran cada una según el plano de referencia.

5.2. TERRENOS . TRAZADO DE PERFILES

Fig.2

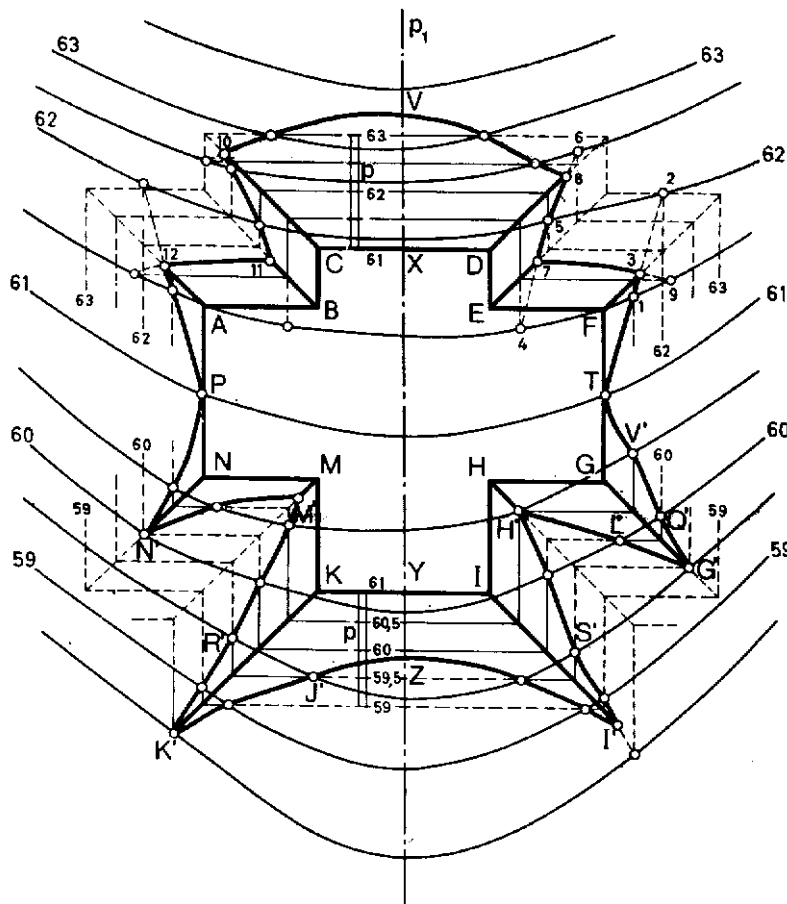


Consiste en hallar la intersección de cada una de las curvas de nivel del terreno por un plano vertical de traza (t).

Uniéndolos los puntos de intersección, obtendremos el perfil longitudinal del terreno (Fig.2)

5.3. TERRENOS . TRAZADO DE TALUDES

Fig.3



En la figura nº 3, representamos una explanación del terreno en forma de cruz, en el que se han hallado los taludes de **desmonte** y **terraplen** en función de las intersecciones del plano de explanación con las distintas curvas de nivel.

